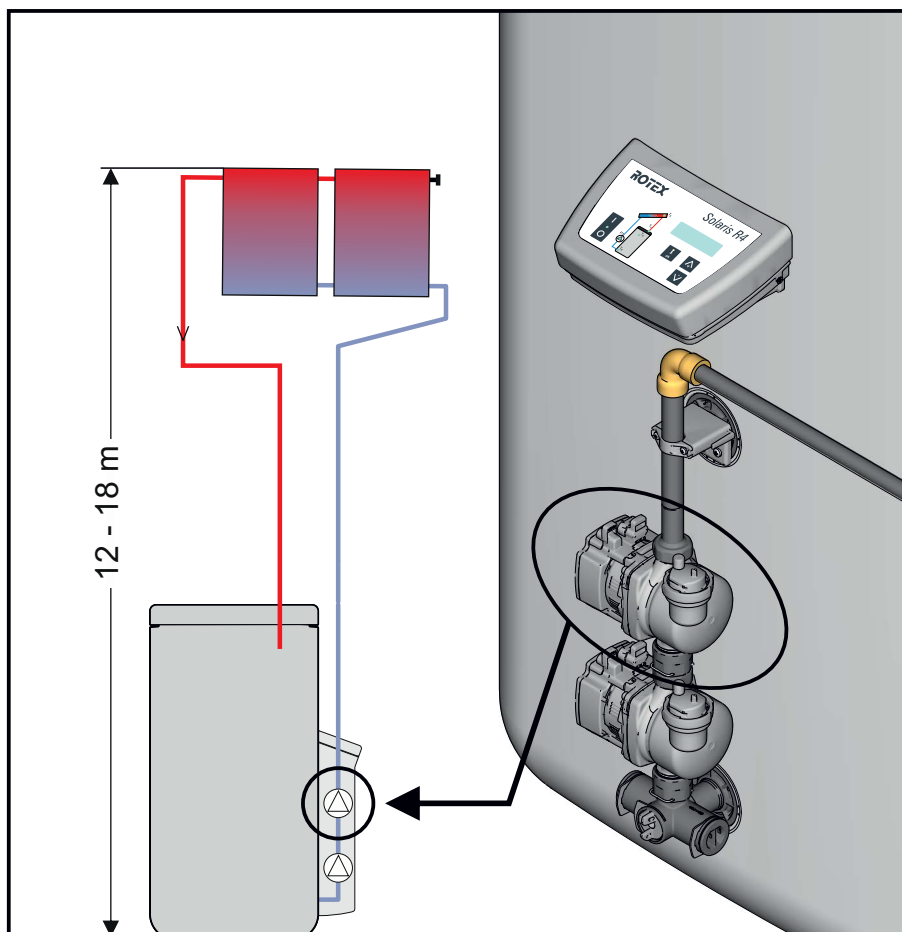


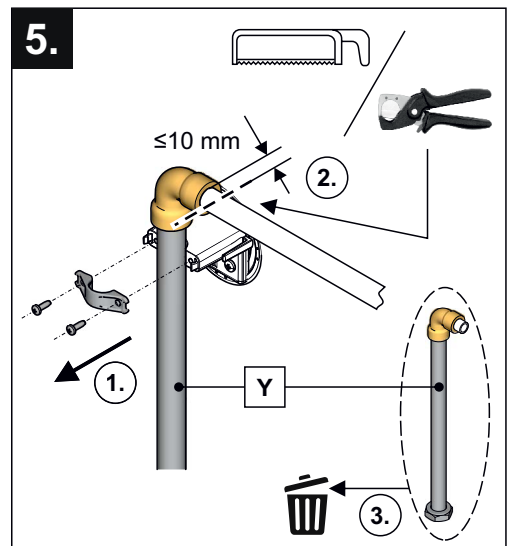
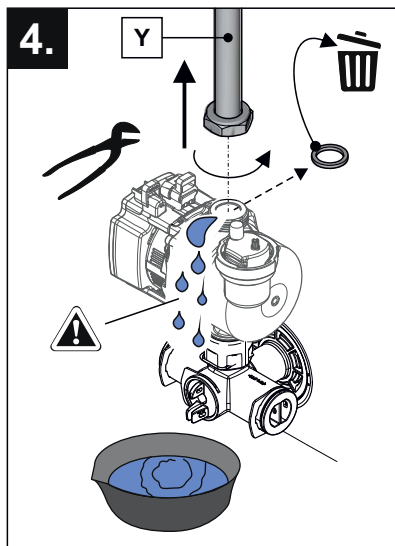
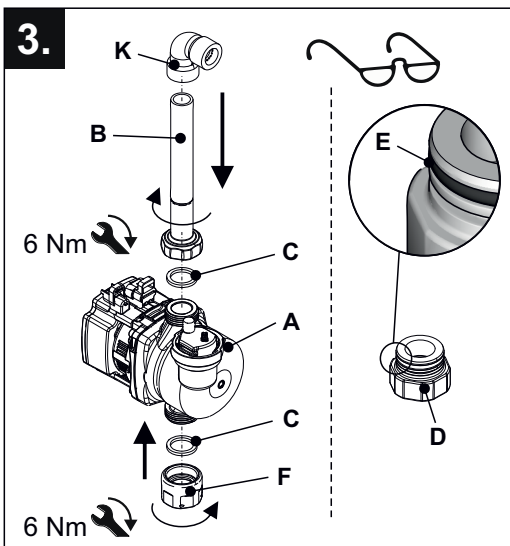
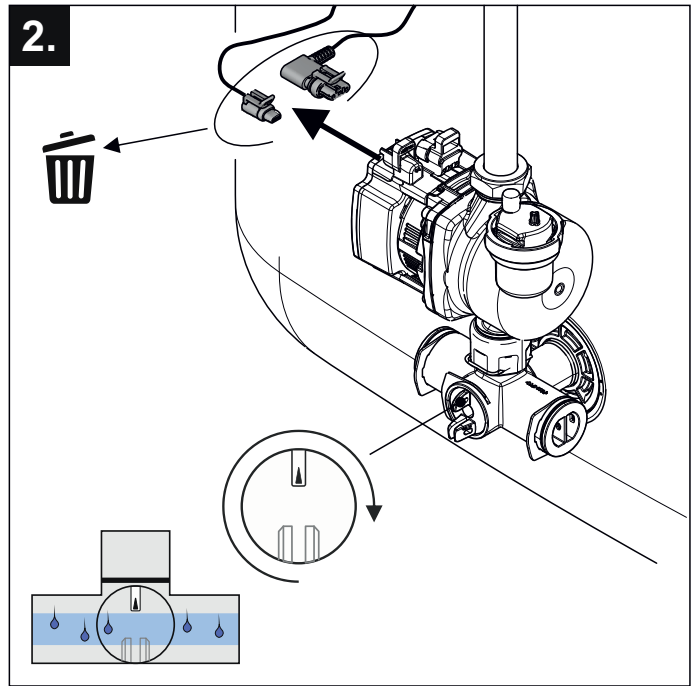
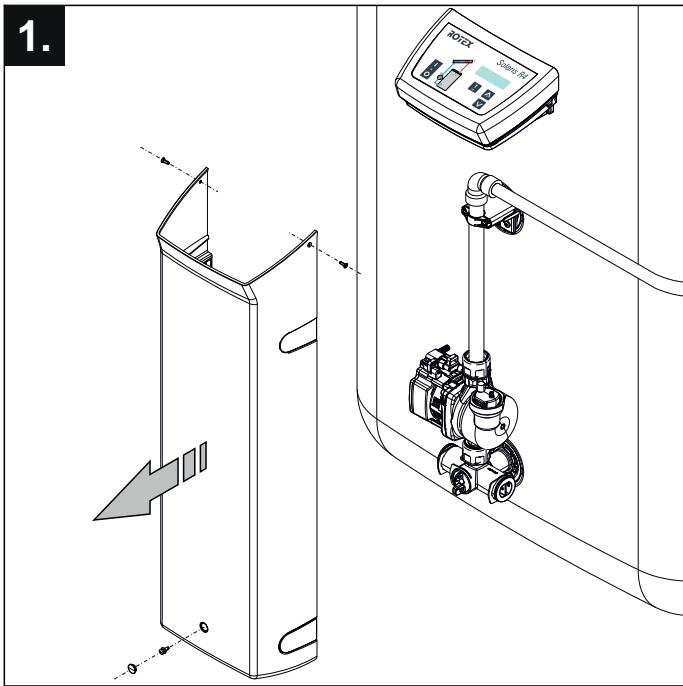
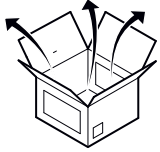
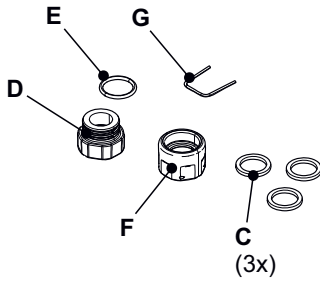
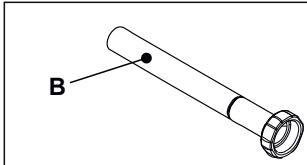
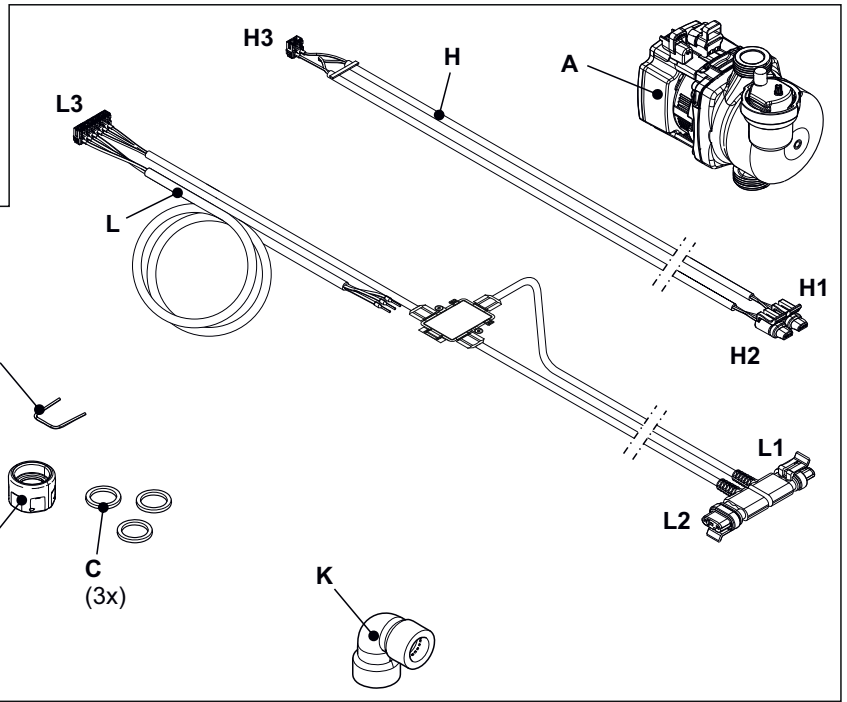
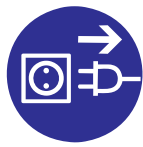


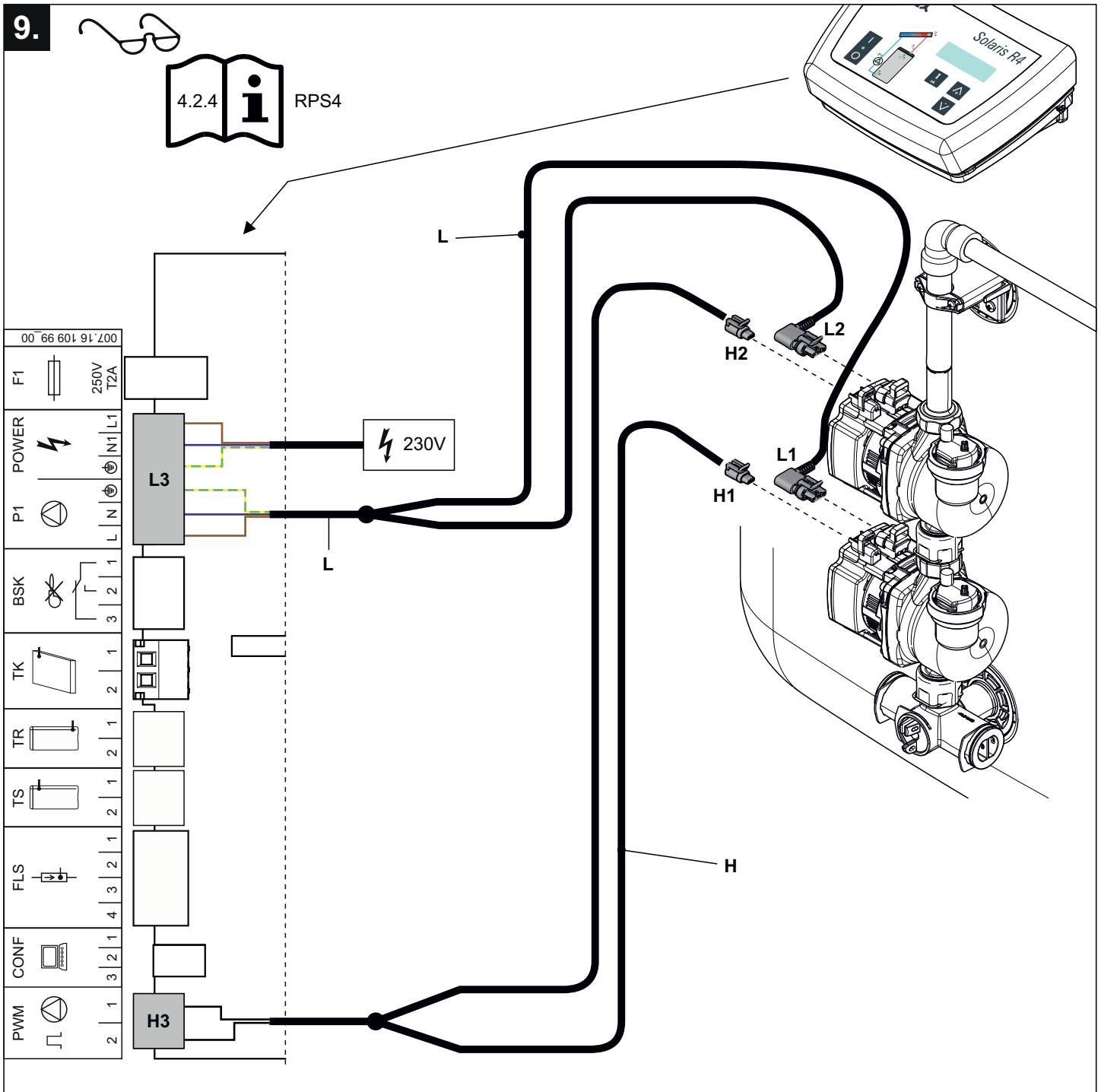
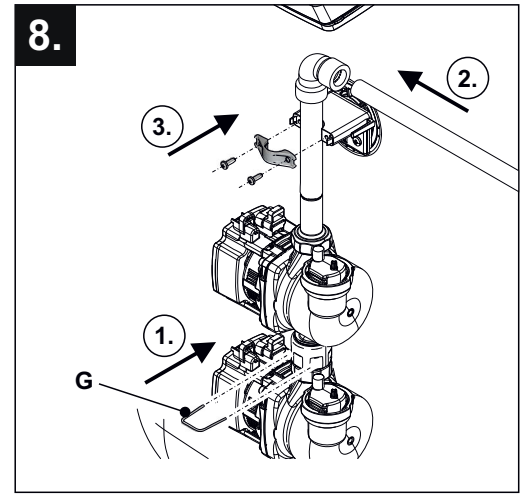
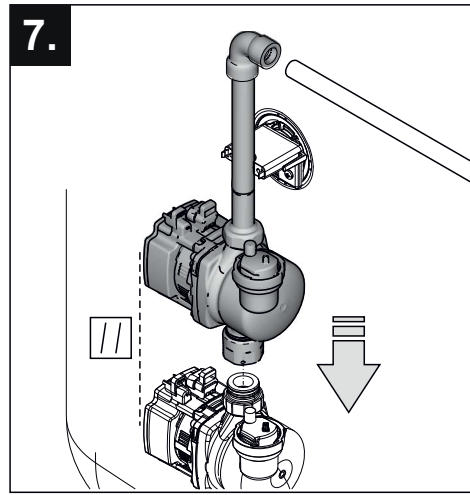
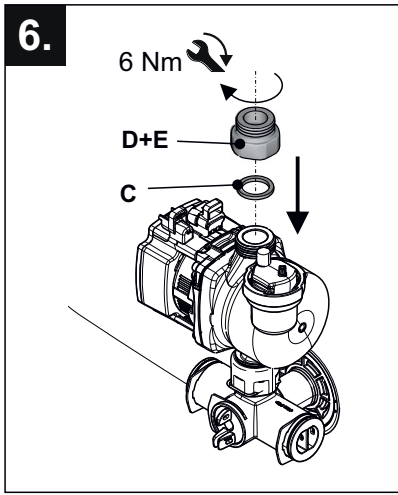
a member of **DAIKIN** group

ROTEX

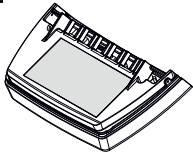
ZP-RPS4
🛒 **164243**







11.



ROTEX SOLARIS RPS4 Control- and pump unit

Nominal voltage / Nennspannung / Tension / Netspanning / Voltaggio / Tensión normal / Tensão 230 V / 50 Hz

Protection class / Schutzart / Tipo de fusible / Beschermklasse / Grado de protección / Tipo de protección IP42

Electrical input / el. Leistungsaufnahme / Puissance électrique absorbée / Electr. verbruik / Assorbimento elett.max / Consumo de energía eléctrica / Consumo de energía eléctrica P1 max.65 W | P1+P2 max.125 W

SER.NO. 603162010007000410

Made in Germany

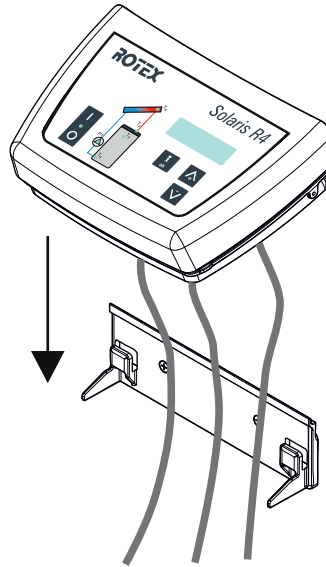
model: 162010

serial: Q700410

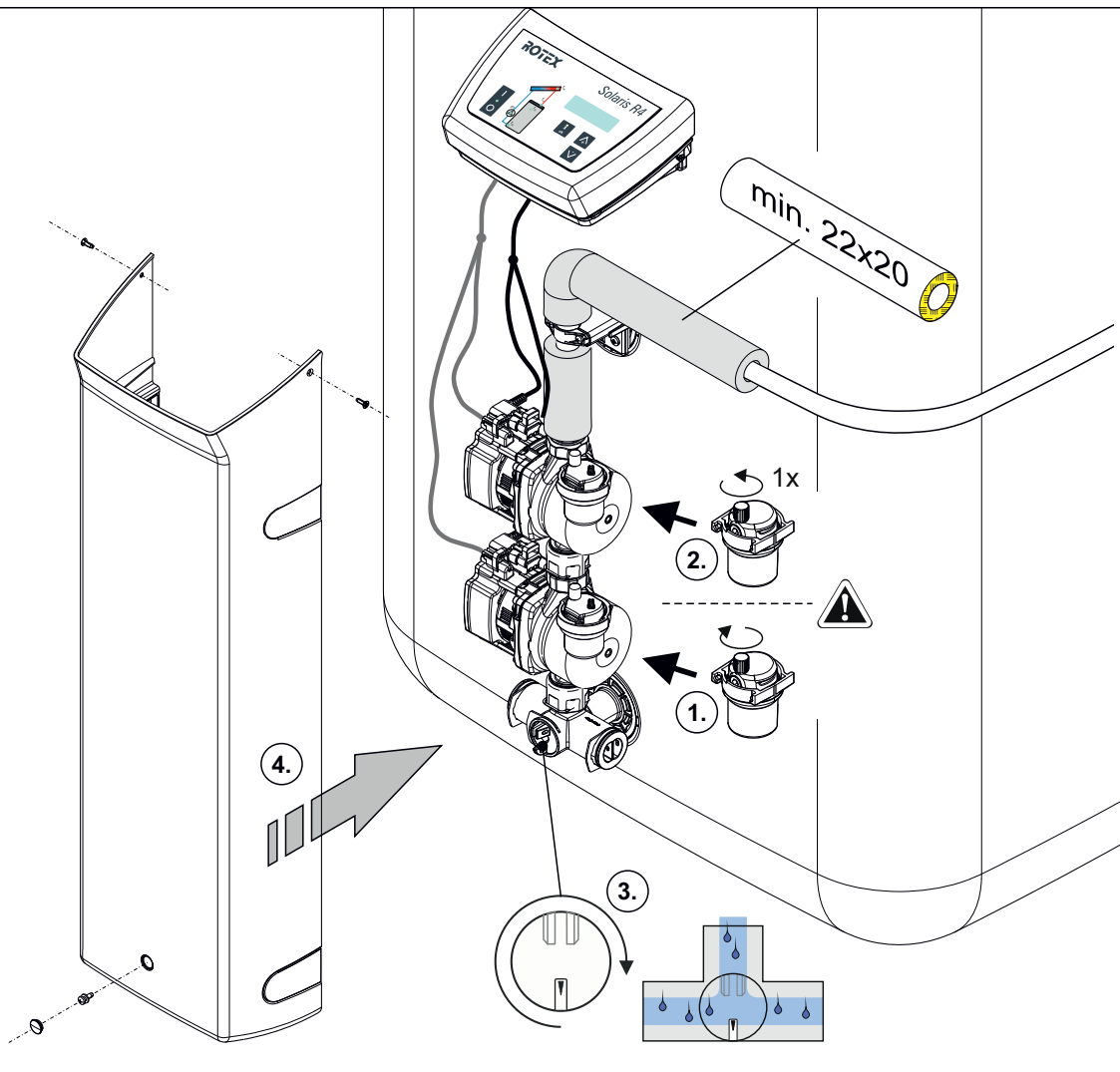
2017.10.11.09.00



12.



13.



© ROTEX · KA ZP-RPS4 · 164243 · Irrtum und technische Änderungen vorbehalten · 008.16.286.99_00 · 07/2016

a member of **DAIKIN** group

ROTEX

ROTEX Heating Systems GmbH
 Langwiesenstraße 10
 D-74363 Güglingen
 www.rotex-heating.com